

ที่ คค ๐๔๑๘.๓/๕๕๕๐



กรมการขนส่งทางบก
ถนนพหลโยธิน กทม. ๑๐๙๐๐

๑๕ สิงหาคม ๒๕๕๗

เรื่อง ให้ความเห็นชอบแบบรถบรรทุกและรถโดยสาร

เรียน กรรมการผู้จัดการบริษัท นิสสัน มอเตอร์ (ประเทศไทย) จำกัด

อ้างถึง หนังสือบริษัทฯ ที่ SMT 003/2557 ลงวันที่ ๑๗ มิถุนายน ๒๕๕๗ และที่ SMT 004/2557 ลงวันที่ ๒๘ กรกฎาคม ๒๕๕๗ (จำนวน ๒ ฉบับ)

สิ่งที่ส่งมาด้วย รายละเอียดรถ ๑ ชุด (จำนวน ๗ แผ่น)

ตามหนังสือที่อ้างถึง บริษัท นิสสัน มอเตอร์ (ประเทศไทย) จำกัด ได้แจ้งความประสงค์ ขอให้กรมการขนส่งทางบกพิจารณาให้ความเห็นชอบแบบรถบรรทุกและรถโดยสาร ชนิด NISSAN แบบเครื่องยนต์ YD25DDTi รหัสหมายเลขคัสซี MNTBC2D23Z0XXXXXX รหัสหมายเลขเครื่องยนต์ YD25-XXXXXXX จำนวน ๗ แบบ ดังนี้

ลำดับที่	แบบ	ลำดับที่	แบบ
๑	BVL2RNYD23FHP--AB-	๕	BVL2RDYD23FHN----
๒	BVL2RSYD23FHP--AA-	๖	BVL2RHYD23FHN----
๓	BVL2RTYD23FHP--A--	๗	BVL2RSYD23FHN---A-
๔	BVL2RWLD23FHP----		

พร้อมจัดส่งรายละเอียดรถของผู้ผลิตไปประกอบการพิจารณา ความละเอียดแจ้งแล้ว นั้น

กรมการขนส่งทางบกพิจารณาแล้ว เห็นชอบให้รถจำนวน ๗ แบบดังกล่าวใช้เป็นรถบรรทุกและรถโดยสารได้ ตามรายละเอียดรถในสิ่งที่ส่งมาด้วย โดยกำหนดน้ำหนักกรดและน้ำหนักบรรทุกรวมกันลงเพลาหน้าได้ไม่เกิน ๑,๓๒๐ กิโลกรัม ลงเพลาท้ายได้ไม่เกิน ๑,๖๒๐ กิโลกรัม และน้ำหนักรวมสูงสุดต้องไม่เกิน ดังนี้

ลำดับที่	แบบ	น้ำหนักรวมสูงสุด
๑	BVL2RNYD23FHP--AB-	๒,๗๓๐ กิโลกรัม
๒	BVL2RSYD23FHP--AA-	๒,๗๓๐ กิโลกรัม
๓	BVL2RTYD23FHP--A--	๒,๗๓๐ กิโลกรัม
๔	BVL2RWLD23FHP----	๒,๗๓๐ กิโลกรัม
๕	BVL2RDYD23FHN----	๒,๗๑๐ กิโลกรัม
๖	BVL2RHYD23FHN----	๒,๗๓๐ กิโลกรัม
๗	BVL2RSYD23FHN---A-	๒,๗๓๐ กิโลกรัม

/ ทั้งนี้

ทั้งนี้ รถต้องมีลักษณะ ขนาด และมีเครื่องอุปกรณ์และส่วนควบถูกต้องครบถ้วนตามพระราชบัญญัติ การขนส่งทางบก พ.ศ. ๒๕๒๒ และการให้ความเห็นชอบนี้เป็นการให้ความเห็นชอบเฉพาะด้านความมั่นคงแข็งแรง ของรถ การนำรถไปใช้ในการขนส่งต้องผ่านการตรวจสภาพและดำเนินการทางทะเบียนให้ถูกต้องด้วย

จึงเรียนมาเพื่อทราบ

ขอแสดงความนับถือ



(นายวัฒน พัทธนนท์)
รองอธิบดี ปฏิบัติราชการแทน
อธิบดีกรมการขนส่งทางบก

ส่วนรับรองแบบรถ

สำนักวิศวกรรมยานยนต์

โทร. ๐ ๒๒๗๑ ๘๖๐๕

รายละเอียดแบบรถบรรทุกและรถโดยสาร ชนิด NISSAN

รายการ		แบบ	BVL2RNYD23FHP--AB-	BVL2RSYD23FHP--AA- BVL2RTYD23FHP--A--	BVL2RWLD23FHP----
น้ำหนัก ขนาด และสมรรถนะ	น้ำหนักรถ		หน้า 877 กก. / หลัง 683 กก. รวม 1,560 กก.	หน้า 881 กก. / หลัง 683 กก. รวม 1,564 กก.	หน้า 920 กก. / หลัง 670 กก. รวม 1,590 กก.
	น้ำหนักรวมสูงสุด (G.V.W.)		2,730 กก.		
	ความยาวสูงสุด		5,255 มม.		
	ความกว้างสูงสุด		1,850 มม.		
	ความสูงสูงสุด		1,755 มม.		
	ระยะช่วงล้อ		3,150 มม.		
	ระยะยื่นหน้า		830 มม.		
	ระยะยื่นท้าย		1,140 มม.		
	ระยะห่างระหว่างโครงคัสซี		1,106 มม.		
	ระยะต่ำสุดจากพื้น		219 มม.		
	ระยะกึ่งกลางยาง		หน้า 1,570 มม. หลัง 1,570 มม.		
	รัศมีวงเลี้ยวแคบสุด		6,200 มม.		
	มุมไต่ทางลาด		16.7 องศา		
	ความเร็วสูงสุด		176 กม./ชม.		
	เครื่องอุปกรณ์ และส่วนควบ	โครงคัสซี		รายละเอียดตามแบบที่แนบ	
ระบบรองรับน้ำหนักหน้า		ชนิด, แบบ ขนาด	Coil Spring D = 110 มม. / d = 14 มม. / b = 29 มม. / H = 260 มม.		
ระบบรองรับน้ำหนักหลัง		ชนิด, แบบ ขนาด	Semi elliptic leaf spring SPAN 1,270 มม. กว้าง 60 มม. ทน 7/8/18 มม. จำนวน 1/2/1 แผ่น		
เครื่องผ่อนคลายน้ําสลัด			จำนวน 4 ชุด ที่ เพลาหน้า 2 ชุด เพลาท้าย 2 ชุด		
เพลาหน้า		ชนิด, แบบ	Wishbone Type with Coil Spring (Ball Joint Type)		
		ระยะห่างฐานยึดแหนบสปริง	1,130 มม.		
		สมรรถนะ	1,320 กก.		
เพลาหลัง		ชนิด, แบบ	Semi Floating Type		
		ระยะห่างฐานยึดแหนบสปริง	1,115 มม.		
		สมรรถนะ	1,620 กก.		
ขนาดล้อและยาง (หน้า-ท้าย)			16 x 7J; 6-STUDS, 255/70R16		15 x 5.5J; 6-STUDS, 195R15C (Std.) 16 x 6J; 6-STUDS, 205R16C (Opt.) 16 x 7J; 6-STUDS, 255/70R16 (Opt.)
หมายเลขคัสซี / ตำแหน่ง			MNTBC2D23Z0XXXXXX / กลางขวา		

ความหมายรหัสหมายเลขคัสซี

NMT = รหัสผู้ผลิต (นิสสัน มอเตอร์ (ประเทศไทย)) D23 = แบบรถ (Model Type Code)
 B = แบบตัวถัง (B = King CAB) Z = Destination (Thailand)
 C = แบบเครื่องยนต์ (YD25DDTi) 0 = ไม่มีความหมาย
 2 = ระบบขับเคลื่อน (2 WD) XXXXXX = ลำดับการผลิต (เปลี่ยนแปลงได้)

รายละเอียดแบบรถบรรทุกและรถโดยสาร ชนิด NISSAN

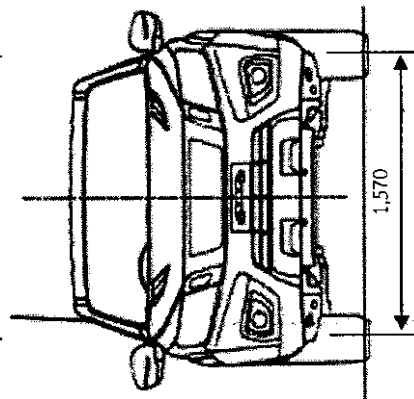
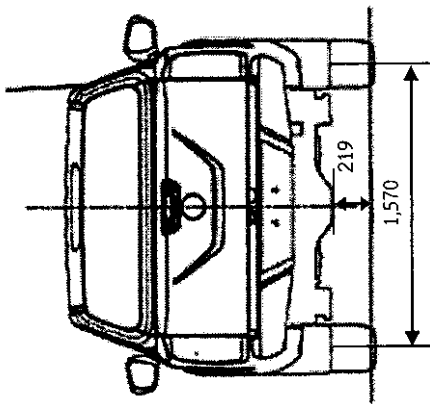
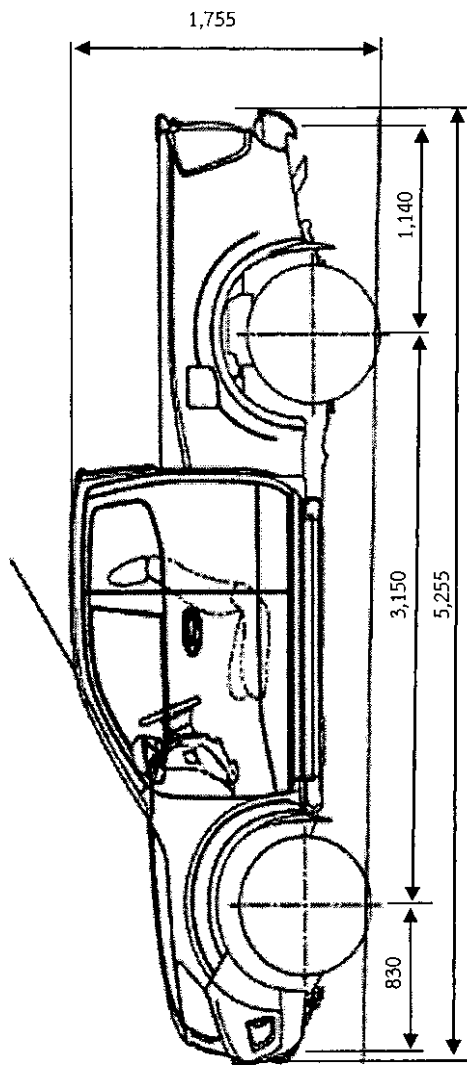
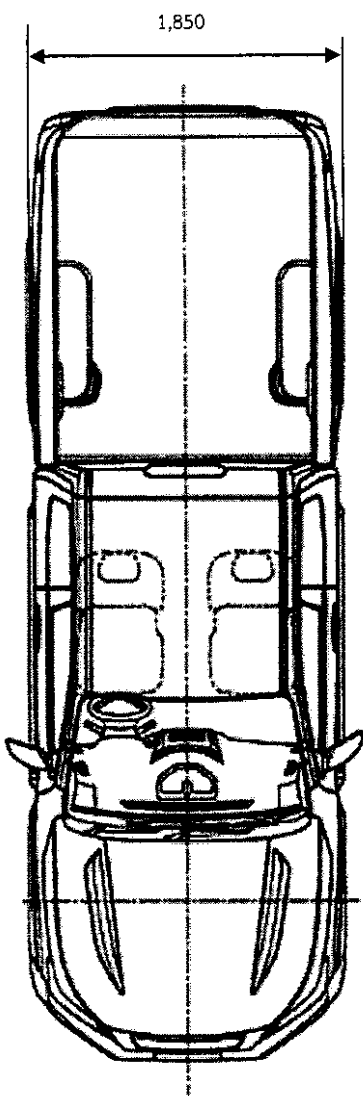
รายการ		แบบ	BVL2RDYD23FHN----	BVL2RHYD23FHN----	BVL2RSYD23FHN--A-
น้ำหนัก ขนาด และสมรรถนะ	น้ำหนักรถ		หน้า 872 กก. / หลัง 648 กก. รวม 1,520 กก.	หน้า 877 กก. / หลัง 656 กก. รวม 1,533 กก.	หน้า 882 กก. / หลัง 656 กก. รวม 1,538 กก.
	น้ำหนักรวมสูงสุด (G.V.W.)		2,710 กก.	2,730 กก.	2,730 กก.
	ความยาวสูงสุด		5,230 มม.		
	ความกว้างสูงสุด		1,790 มม.		
	ความสูงสูงสุด		1,720 มม.	1,745 มม.	1,745 มม.
	ระยะช่วงล้อ		3,150 มม.		
	ระยะยื่นหน้า		830 มม.		
	ระยะยื่นท้าย		1,140 มม.		
	ระยะห่างระหว่างโครงคัสซี		1,106 มม.		
	ระยะต่ำสุดจากพื้น		181 มม.	205 มม.	205 มม.
	ระยะกึ่งกลางยาง		หน้า 1,560 มม. หลัง 1,560 มม.	หน้า 1,550 มม. หลัง 1,550 มม.	หน้า 1,550 มม. หลัง 1,550 มม.
	รัศมีวงเลี้ยวแคบสุด		5,900 มม.		
	มุมไต่ทางลาด		16.7 องศา		
	ความเร็วสูงสุด		176 กม./ชม.		
	เครื่องอุปกรณ์ และส่วนควบ	โครงคัสซี		รายละเอียดตามแบบที่แนบ	
ระบบรองรับน้ำหนักหน้า		ชนิด, แบบ	Coil Spring		
		ขนาด	D = 110 มม. / d = 14 มม. / b = 29 มม. / H = 260 มม.		
ระบบรองรับน้ำหนักหลัง		ชนิด, แบบ	Semi elliptic leaf spring		
		ขนาด	SPAN 1,270 มม. กว้าง 60 มม. ทน 7/8/18 มม. จำนวน 1/2/1 แผ่น		
เครื่องผ่อนคลายน้ําสั่นสะเทือน		จำนวน 4 ชุด ที่ เพลาหน้า 2 ชุด เพลาท้าย 2 ชุด			
เพลาหน้า		ชนิด, แบบ	Wishbone Type with Coil Spring (Ball Joint Type)		
		ระยะห่างฐานยึดแหนบสปริง	1,130 มม.		
		สมรรถนะ	1,320 กก.		
เพลาหลัง		ชนิด, แบบ	Semi Floating Type		
		ระยะห่างฐานยึดแหนบสปริง	1,115 มม.		
	สมรรถนะ	1,620 กก.			
ขนาดล้อและยาง (หน้า-ท้าย)		15 x 5.5J; 6-STUDS, 195R15C	16 x 6J ; 6-STUDS, 205R/16C		
หมายเลขคัสซี / ตำแหน่ง		MNTBC2D23Z0XXXXXX / กลางขวา			

ความหมายรหัสหมายเลขคัสซี

NMT = รหัสผู้ผลิต (นิสสัน มอเตอร์ (ประเทศไทย)) D23 = แบบรถ (Model Type Code)
 B = แบบตัวถัง (B = King CAB) Z = Destination (Thailand)
 C = แบบเครื่องยนต์ (YD25DDTi) 0 = ไม่มีความหมาย
 2 = ระบบขับเคลื่อน (2 WD) XXXXXX = ลำดับการผลิต (เปลี่ยนแปลงได้)

รายละเอียดแบบรถบรรทุกและรถโดยสาร ชนิด NISSAN

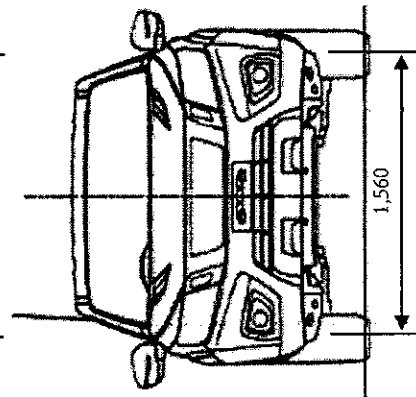
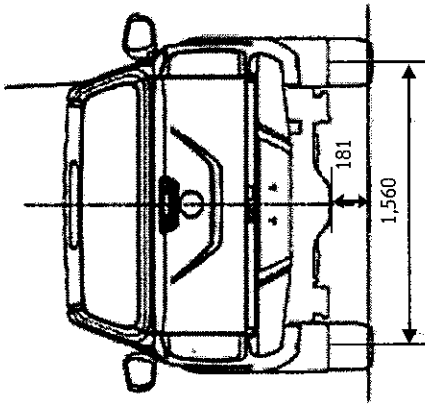
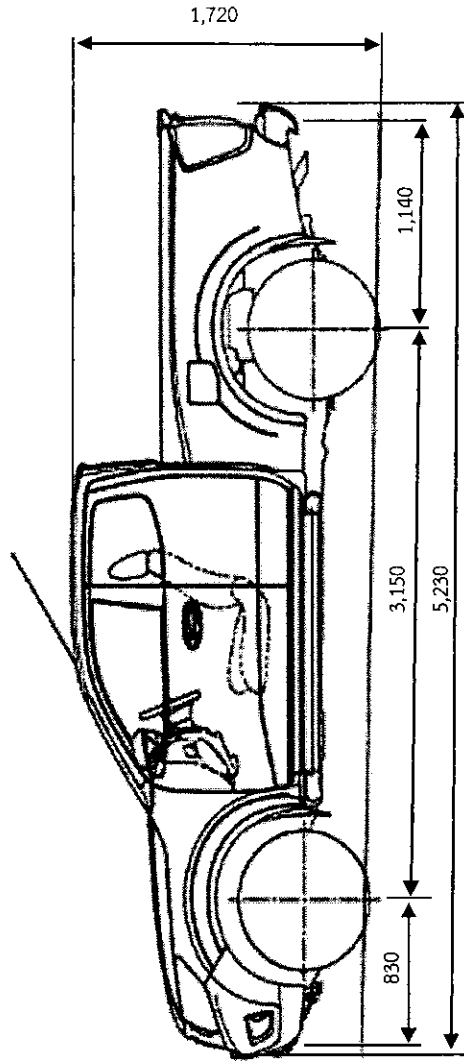
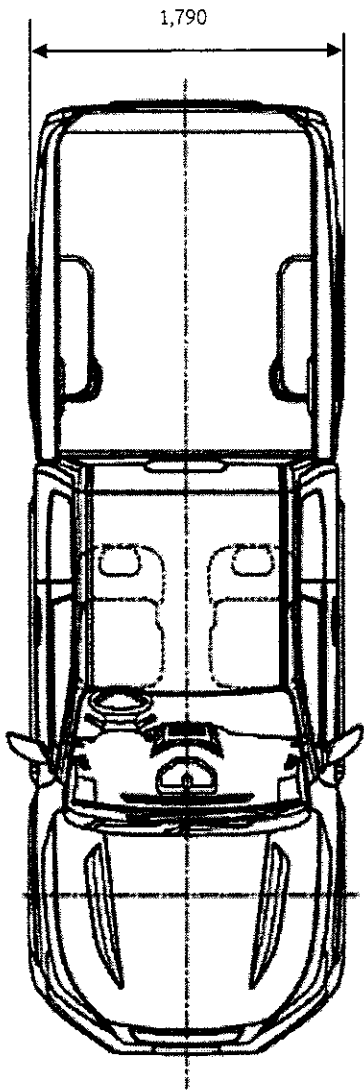
แบบ		BVL2RNYD23FHP--AB- BVL2RSYD23FHP--AA-	BVL2RTYD23FHP--A-- BVL2RWLD23FHP-----	BVL2RDYD23FHN---- BVL2RHYD23FHN---- BVL2RSYD23FHN--A-
เครื่องยนต์	ชนิด / แบบ	NISSAN / YD25DDTi		
	จำนวนสูบ	4 จังหวะ, 4 สูบแถวเรียง		
	ความกว้าง x ระยะชัก	89 มม. x 100 มม.		
	ความจุกระบอกสูบรวม	2,488 ล.บ.ซม.		
	อัตราส่วนกำลังอัด	15 : 1		
	กำลังเครื่องสูงสุด (UN/ECE R85)	120 กิโลวัตต์ (163 แรงม้า) ที่ 3,600 รอบต่อนาที		
	แรงบิดสูงสุด (UN/ECE R85)	403 นิวตัน-เมตร (41.1 กิโลกรัม-เมตร) ที่ 2,000 รอบต่อนาที		
	ระบายความร้อนด้วย	น้ำ		
	น้ำมันเชื้อเพลิง	ดีเซล		
	มาตรฐานสารมลพิษเครื่องยนต์	ระดับ 7 (มอก. 2550-2554)		
	รหัสหมายเลขเครื่อง / ตำแหน่ง	YD25-XXXXXXX / ซ้ายเครื่อง		
		YD = Engine Type 25 = Engine Capacity [x 100 cc.] XXXXXXX = Engine Serial Number (เปลี่ยนแปลงได้)		
ระบบห้ามล้อ	ชนิด	Dual Circuit Hydraulic Braking System, วงจรหน้า - หลัง		
	ห้ามล้อหลัก	เพลาน้ำ	ดิสก์เบรก จำนวน 2 ชุด	
		เพลาท้าย	ดรัมเบรก จำนวน 2 ชุด	
	ห้ามล้อขณะจอด	<i>อัตโนมัติ</i>	ดรัมเบรกที่เพลาท้าย	
อุปกรณ์ไฟฟ้า	แบตเตอรี่	12V - 75Ah		
	มอเตอร์สตาร์ท	12V - 2.2kW		
	เครื่องกำเนิดไฟฟ้า	<i>A</i>	12V - 100A	
	โคมไฟสูง	-		
	โคมไฟสูง / ต่ำ	สีขาว 2 / 2 ดวง		
	โคมไฟจุดด้านหน้า	สีขาว 2 ดวง		
	โคมไฟท้าย / หยุด	สีแดง 2 / 2 ดวง		
	โคมไฟเลี้ยว	ด้านหน้า	สีเหลือง 2 ดวง	
		ด้านข้าง	สีเหลือง 2 ดวง	
		ด้านหลัง	สีเหลือง 2 ดวง	
โคมไฟส่องป้ายทะเบียน	สีขาว 2 ดวง			
โคมไฟถอยหลัง	สีขาว 2 ดวง			



ส่วนรับรองแบบรถ @ สำนักวิศวกรรมยานยนต์

งานรับรองรถและเครื่องอุปกรณ์	วันที่
นายอภิภู ลิมศิริเพชร วิศวกรเครื่องกลปฏิบัติการ	หน่วย : มิติเมตร
นายปริญญา วรธำรง วิศวกรเครื่องกลชำนาญการ	NOT TO SCALE

รายละเอียดรถบรรทุกและรถโดยสาร ชนิด NISSAN จำนวน 4 แบบ
 แบบ BVL2RNYD23FHP--AB- , BVL2RSYD23FHP--AA- , BVL2RTYD23FHP--A--
 และ BVL2RWLD23FHP-----
 รหัสหมายเลขตัวถัง NMTBC2D23Z0XXXXXX รหัสหมายเลขเครื่องยนต์ YD25 - XXXXXX



รายละเอียดรถบรรทุกและรถโดยสาร ชนิด NISSAN จำนวน 1 แบบ

แบบ BVL2RDYD23FHN---

รหัสหมายเลขคัสซี NMTBC2D23Z0XXXXXX

รหัสหมายเลขเครื่องยนต์ YD25 - XXXXXX

ส่วนรับรองแบบรถ @ สำนักวิศวกรรมยานยนต์

งานรับรองรถและเครื่องอุปกรณ์

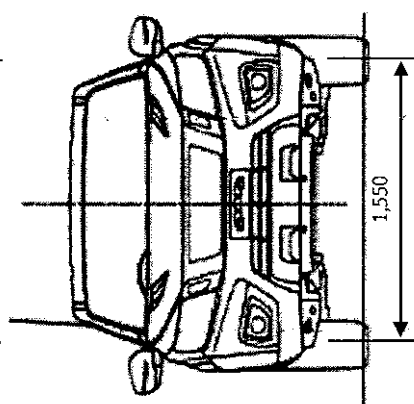
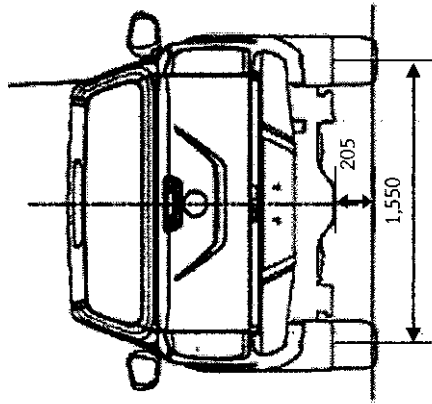
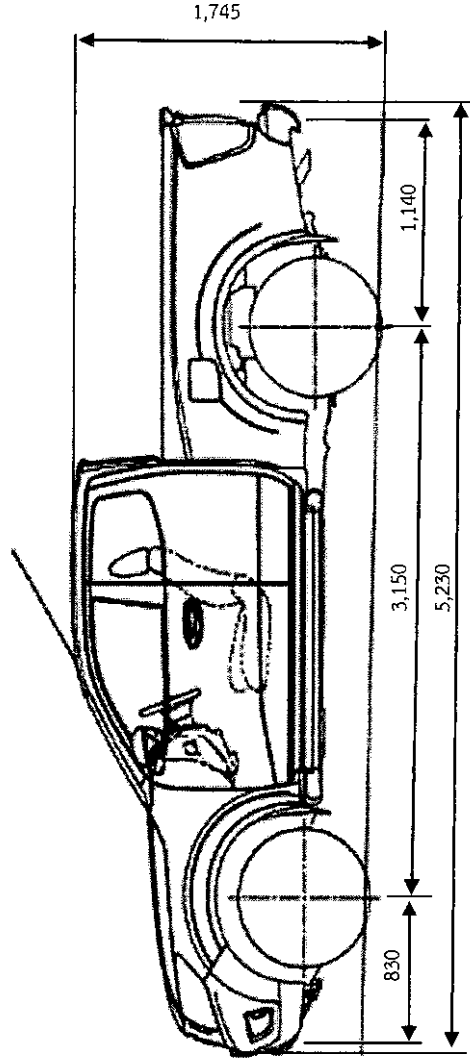
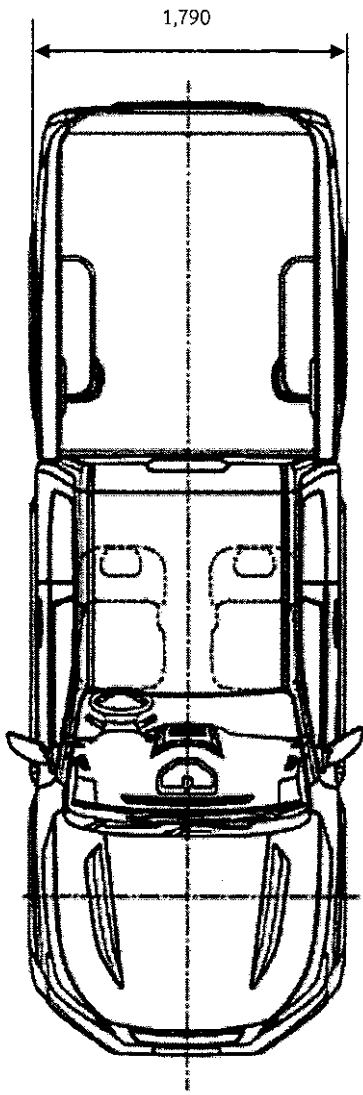
นายอภิภู ลิมศรีเพชร วิศวกรเครื่องกลปฏิบัติการ

นายปริญญา วรธำรง วิศวกรเครื่องกลชำนาญการ

วันที่: 11/05/2567

หน่วย : มิลลิเมตร

NOT TO SCALE



รายละเอียดรถบรรทุกและรถโดยสาร ชนิด NISSAN จำนวน 2 แบบ

แบบ BVL2RHYD23FHN----- และ BVL2RSYD23FHN---A-

รหัสหมายเลขตัวถัง NMTBC2D23Z0XXXXXX

รหัสหมายเลขเครื่องยนต์ YD25 - XXXXXX

ส่วนรับรองแบบรถ @ สำนักวิศวกรรมยานยนต์

งานรับรองรถและเครื่องอุปกรณ์

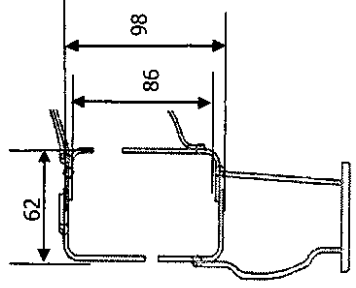
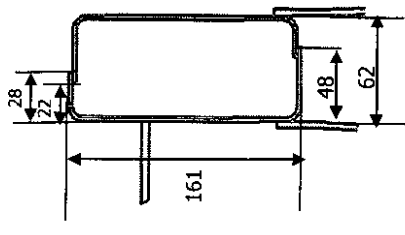
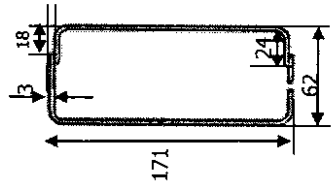
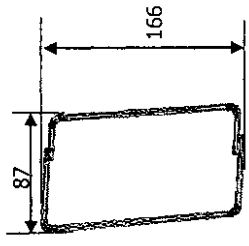
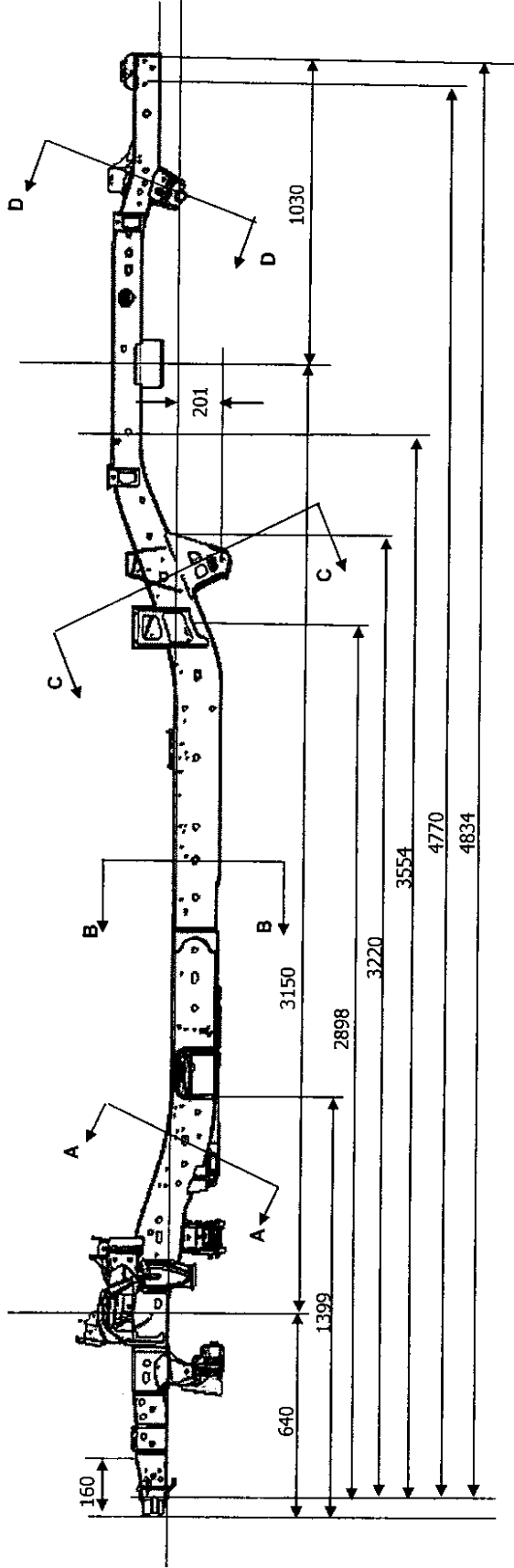
นายอภิภู ติมศรีเพชร วิศวกรเครื่องกลปฏิบัติการ

นายปริญญา วรธำรง วิศวกรเครื่องกลชำนาญการ

วันที่

หน่วย : มิลลิเมตร

NOT TO SCALE



รายละเอียดโครงสร้างที่รับรถทุกและรถโดยสาร ชนิด NISSAN จำนวน 7 แบบ
 แบบ BVL2RNYD23FHP--AB- , BVL2RSYD23FHP--AA- , BVL2RTYD23FHP--A- , BVL2RWLD23FHP----
 BVL2RDYD23FHN----- , BVL2RHYPD23FHN----- , BVL2RSYD23FHN--A-
 รหัสหมายเลขตัวสี NMTBC2D23Z0XXXXXX รหัสหมายเลขเครื่องยนต์ YD25 - XXXXXXX

ส่วนรับรองแบบรถ @ สำนักวิศวกรรมยานยนต์
 งานรับรองรถและเครื่องอุปกรณ์
 นายอภิภู ลิมศิริเพชร วิศวกรเครื่องกลปฏิบัติการ
 นายปริญญา วรธารัง วิศวกรเครื่องกลชำนาญการ